

# 過熱水蒸気発生装置

## アクアスチームヒーター・ダイレクト

「アクアスチームヒーター・ダイレクト」は、  
水から直接過熱水蒸気を発生させる小型ヒーターユニットです。



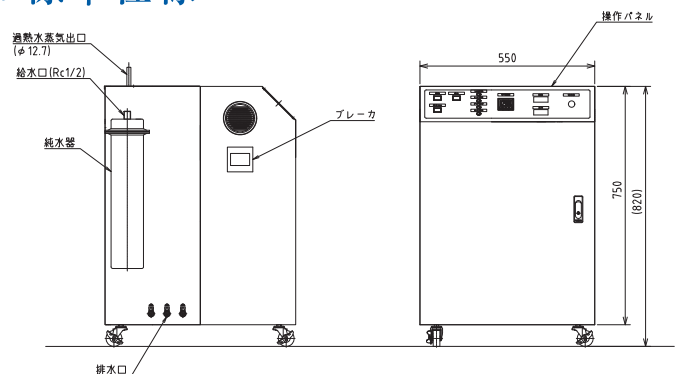
### ◎アクアスチームヒーター・ダイレクトの特徴

- ・水を供給するだけで5kg/hr、500℃の過熱水蒸気を発生させることが可能。
- ・特殊ヒーター、水タンク、ポンプ、純水器、制御盤を一体化したユニットです。
- ・ボイラ不要のため、設置スペースは小さくてもOK。コンパクトで簡単に移動が可能です。
- ・社内で過熱水蒸気の実験を計画されているお客様に最適です。

過熱水蒸気によるワークの急速加熱や過熱水蒸気を充満して得られる低酸素雰囲気などの特徴により、加熱、乾燥、焼成、炭化、焙煎、殺菌等の様々な用途で工業製品への応用が増えています。

### ◎アクアスチームヒーター・ダイレクトの標準仕様

型式	ASH-D05
定格電圧	3相 200V
定格容量	6kW
水蒸気量	2~5kg/hr
出口温度	200~500℃
圧力	0.1~0.3MPa
規格	簡易貫流ボイラー
寸法	W550×D600×H820
装置重量	約70kg



<系統図>

