

投入ヒーター

「投入ヒーター」は、水や油など、液体に直接入れて使用するヒーターです。



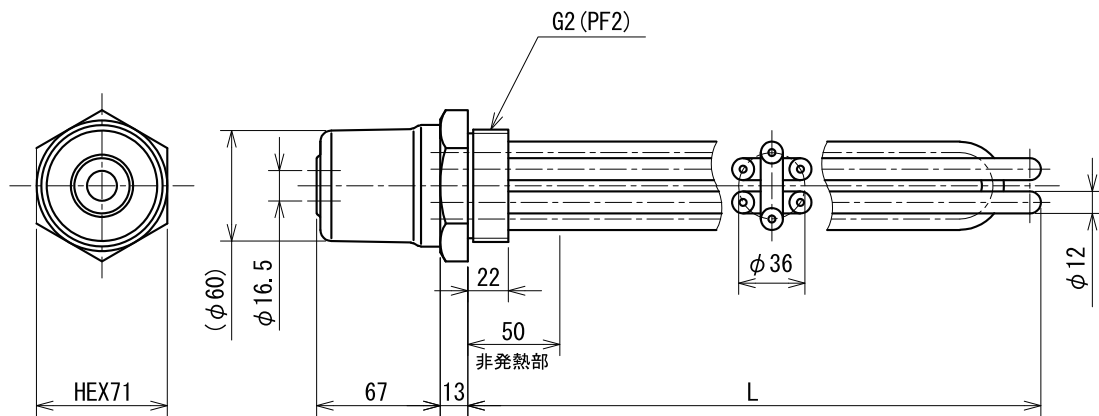
◎投入ヒーターの用途

・水加熱、油加熱、潤滑油の加熱、各種保温用など。

◎投入ヒーターの標準仕様(プラグヒーター)

【PH型】

材質：ヒーターシース/SUS316L、プラグ/SUS316相当



□用途：水加熱

型式	電圧	容量	L部寸法 (mm)	電力密度 (W/cm ²)
PH-1150	200V 3相 △結線	1kW	150	5.4
PH-2200		2kW	200	6.7
PH-3250		3kW	250	7.3
PH-4310		4kW	310	7.3
PH-5370		5kW	370	7.3
PH-6430		6kW	430	7.3

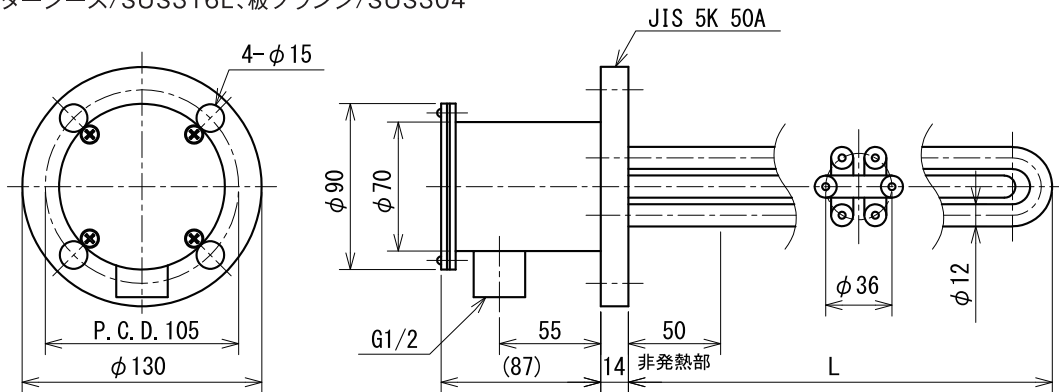
□用途：油加熱

型式	電圧	容量	L部寸法 (mm)	電力密度 (W/cm ²)
PH-1250	200V 3相 △結線	1kW	250	2.5
PH-2350		2kW	350	3.2
PH-3500		3kW	500	3.1
PH-4650		4kW	650	3.1
PH-5800		5kW	800	3.1

◎投込ヒーターの標準仕様(板フランジヒーター)

【FH型(JIS5K 50A)】

材質:ヒーターシース/SUS316L、板フランジ/SUS304



□用途:水加熱

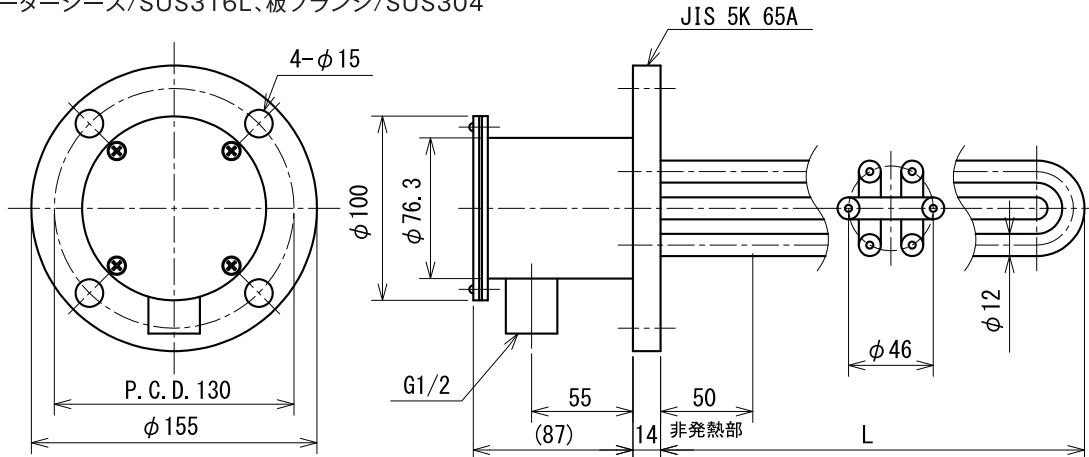
型式	電圧	容量	L部寸法 (mm)	電力密度 (W/cm ²)
FHW-501	200V 3相 △結線	1kW	160	5.2
FHW-502		2kW	200	7.1
FHW-503		3kW	250	7.6
FHW-504		4kW	300	7.9
FHW-505		5kW	360	7.8
FHW-506		6kW	410	7.9

□用途:油加熱

型式	電圧	容量	L部寸法 (mm)	電力密度 (W/cm ²)
FHO-501	200V 3相 △結線	1kW	250	2.5
FHO-502		2kW	370	3.0
FHO-503		3kW	520	3.0
FHO-504		4kW	660	3.0
FHO-505		5kW	810	3.0

【FH型(JIS5K 65A)】

材質:ヒーターシース/SUS316L、板フランジ/SUS304



□用途:水加熱

型式	電圧	容量	L部寸法 (mm)	電力密度 (W/cm ²)
FHW-651	200V 3相 △結線	1kW	160	5.1
FHW-652		2kW	200	7
FHW-653		3kW	250	7.5
FHW-654		4kW	300	7.8
FHW-655		5kW	360	7.8
FHW-656		6kW	410	7.9

□用途:油加熱

型式	電圧	容量	L部寸法 (mm)	電力密度 (W/cm ²)
FHO-651	200V 3相 △結線	1kW	250	2.5
FHO-652		2kW	370	3.0
FHO-653		3kW	520	3.0
FHO-654		4kW	660	3.0
FHO-655		5kW	810	3.0

上記以外のサイズも製作可能です。製作実績サイズ: JIS5K 50A~300A JIS10K 50A~300A
受注生産品となります。電圧・容量・長さの変更など特殊仕様での製作も可能です。ぜひ、ご相談下さい。