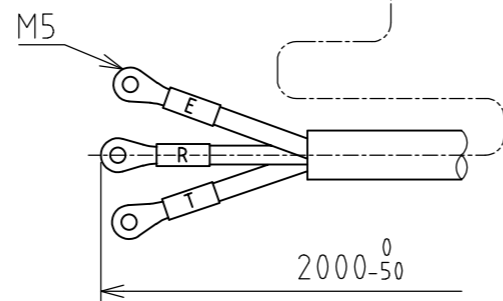


A 矢視図



仕様

1. 電 圧 : AC200V (単相)
2. 電 流 : MAX 25A
3. 制 御 : PID 制御 (SSR)
4. 制御点数 : 1点 (K熱電対)
5. 過昇温防止 : 1点 (K熱電対)
6. 入出力接続 : M5 (電源・ヒータ)
M4 (熱電対)
7. 保 護 : 漏電ブレーカ、ヒューズ
8. 使用温度範囲 : 0~+40℃ (45~85% RH 結露なし)

※注記

外観寸法、配置等は詳細設計後変更になる可能性があります。

	SCALE N.T.S	TITLE
	DIMS MM	温度制御BOX
		MODEL TCB-200