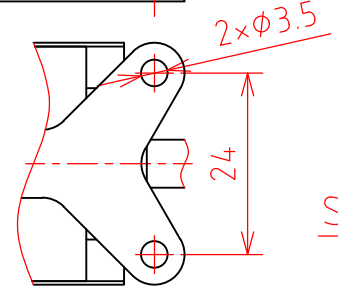
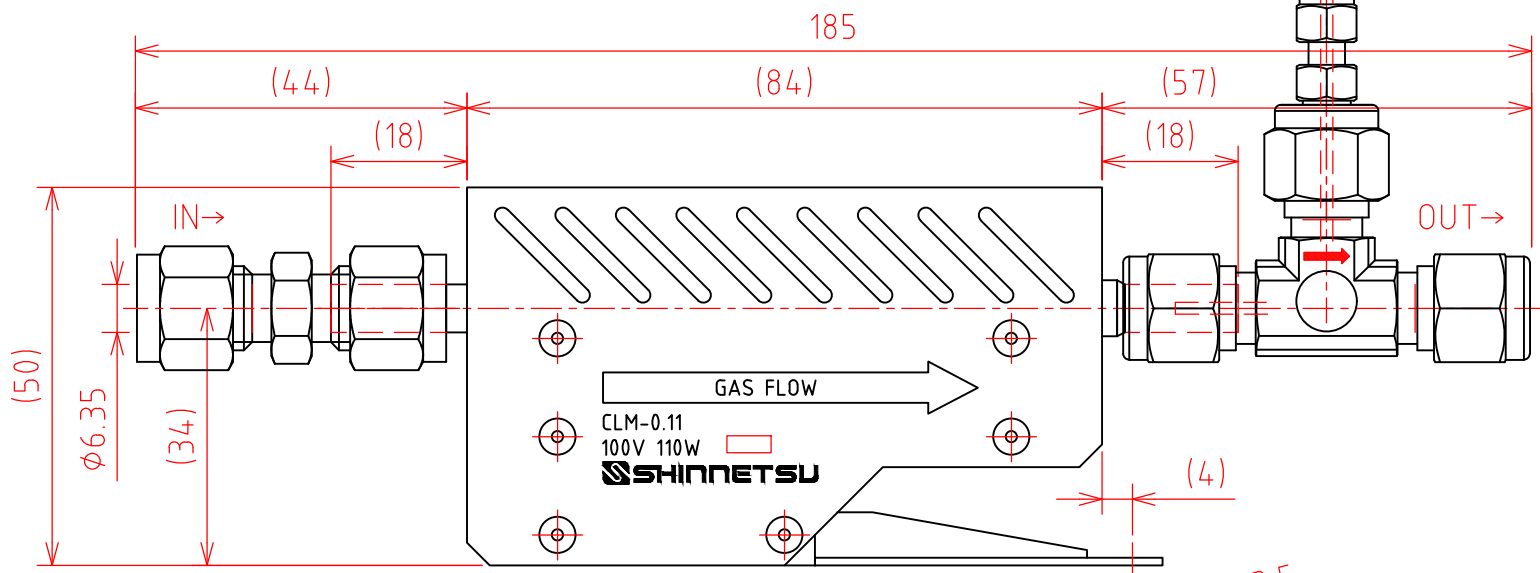
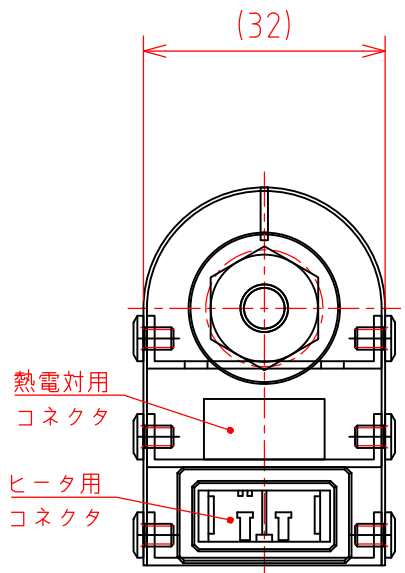
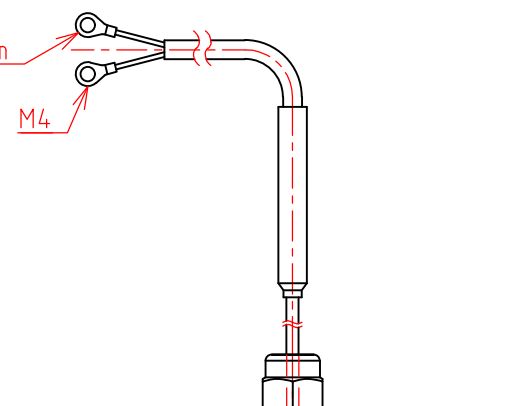
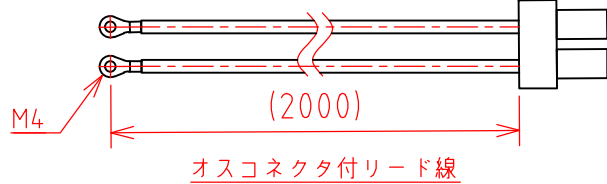
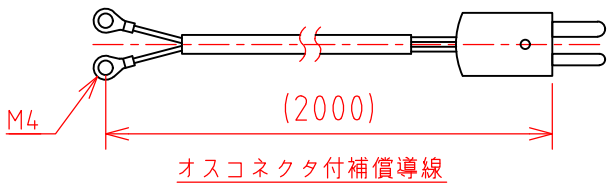


出口温度検出用熱電対
 シース長：100mm、補償導線長：約2000mm



重量：約 350 g

scale : 1/1

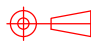

(A4)

仕様

1. 定格電圧：100 V
2. 定格容量：110 W ±10%
3. 加熱流体：
 - 流量： L/min.
 - 上昇温度：IN °C → OUT °C
 - (気体出口温度)
4. 絶縁抵抗：5 MΩ以上(DC500V×g-)
5. 耐電圧：AC 600 V/1min.
6. 使用最高圧力：0.5 MPaG
7. ヒータ表面温度：最大 650 °C
8. ヒータ端部耐熱温度：最大 100 °C

※注記

1. 通電の時は必ず温度調整器等でヒータを制御してご使用ください。
2. 少流量の為、ヒータの表面温度で制御し、流量もしくは出口温度でオフセットするような制御を推奨致します。
3. 少流量の為、出口より出た加熱気体が配管からの放熱で温度低下することが予想されます。ご使用については実機で十分ご確認ください。

	SCALE N.T.S	TITLE クリーンホットミニ(100V 110W)
	DIMS MM	
		MODEL CLM-0.11