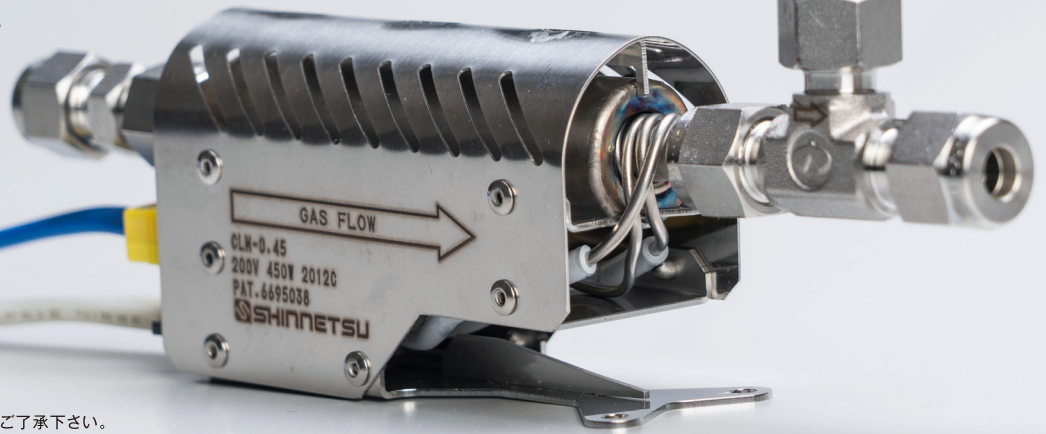


気体加熱器/クリーンホットミニ CLMシリーズ

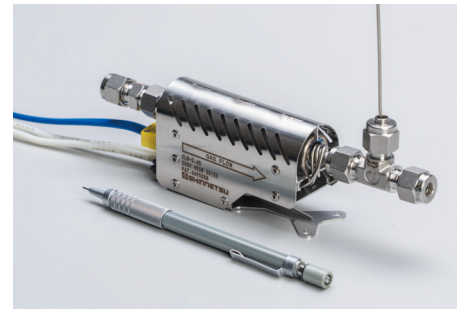
クリーンホットと細径シーズヒーターを組み合わせ
実現したコンパクトな気体加熱器。



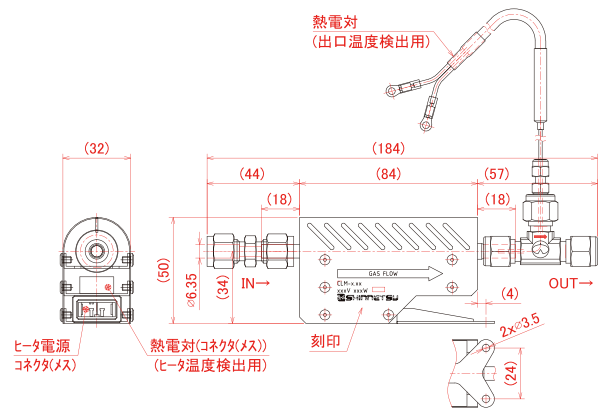
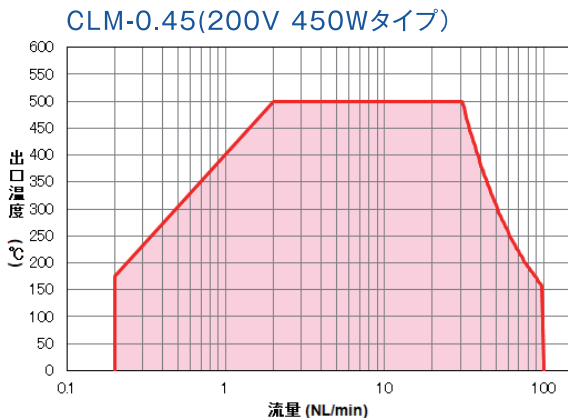
※形状・デザインは変更する場合があります。ご了承下さい。

◎気体加熱器/クリーンホットミニの特徴

- ・断熱材不要構造が特徴の「クリーンホット」をさらに小型化しました。
- ・ヒーターとガス流路は隔離され、対象ガスはヒーター表面に触れることなく、クリーンに加熱されます。
- ・出口温度 最高500℃の昇温が可能。(流量2~30L/minの場合)
- ・手のひらに乗る大きさで、重さ約350gとコンパクトなサイズ。
- ・特殊構造により高効率化を実現。(流量10L/min以上で80%以上)
- ・本体表面温度を低く抑えられるため、断熱材が不要。



◎空気流量-温度特性グラフ



◎製品ラインナップ

型式	ヒーター容量	出入口サイズ	重量	出口温度
CLM-0.45	200V 450W	φ6.35	350g	~500℃
CLM-0.11	100V 110W	φ6.35	350g	~500℃